



XR-180

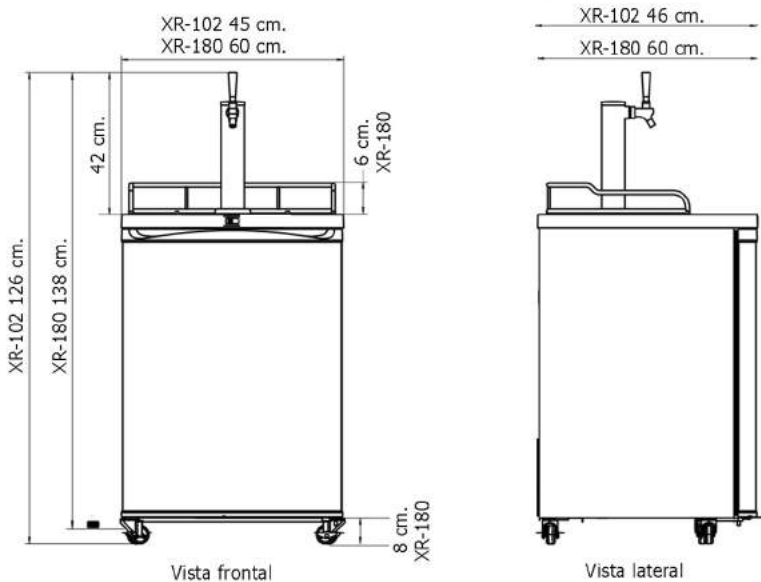
XR-102
XR-180



- Modelo XR-102 capacidad para un barril de 20 lts.
- Modelo XR-180 capacidad para dos barriles de 20 lts.
- Puerta en acero inoxidable
- Control electrónico de temperatura
- Llave retráctil
- Charola para escurrimiento
- Luz interior
- Capacidad de enfriamiento hasta 2° centígrados
- Doble abatimiento de puertas
- 110v / 60Hz.
- Compresor hermético



XR-102



Característica	XR-102	XR-180
Luz interior	Azul	Blanca
Barandilla	No	Si
Ruedas	No	Si
Tanque CO2	2 Lbs.	5 Lbs.
Contol digital	Interno	Externo
Torre	1 Llave	2 Llaves

